

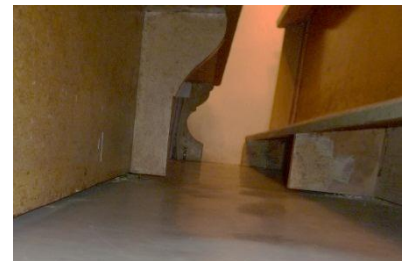
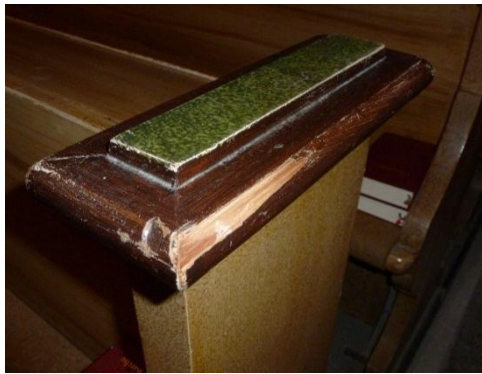


ERNEUERUNG DER KIRCHENBÄNKE IN DER PFARRKIRCHE DREISTETTEN

Liebe Dreistettersinnen und Dreistetter!

Da unsere Kirchenbänke schon etwas in die Jahre gekommen sind (es dürften schon gute 50 sein) und ihnen der Zahn der Zeit (bzw. der des Holzwurmes) schon sehr zugesetzt hat, wollen wir diese durch neue Bänke ersetzen.

Die Sanierung der bestehenden Bänke wurde zwar angedacht, auf Grund des Umfangs der notwendigen Arbeiten würde das jedoch sehr viel Geld und Zeit in Anspruch nehmen.



Auch der Fußboden ist schon durchgetreten und die Mittelabstützungen liegen nicht mehr auf!

Somit hat sich der Pfarrgemeinderat dazu entschlossen, neue Bänke sowie eine neue Fußbodenunterkonstruktion für unsere Kirche anzuschaffen.

Um für die kommenden Jahrzehnte die bestmögliche Lösung zu erreichen, möchten wir die neuen Bänke aus Lärchenholz aus den Dreistetter Wäldern herstellen lassen. Außerdem sollen die Bänke angenehmer und großzügiger gestaltet werden (zwei der bestehenden zwölf Bänke würden wegfallen um mehr Platz zu bekommen).

Und hier benötigen wir Ihre Mithilfe!

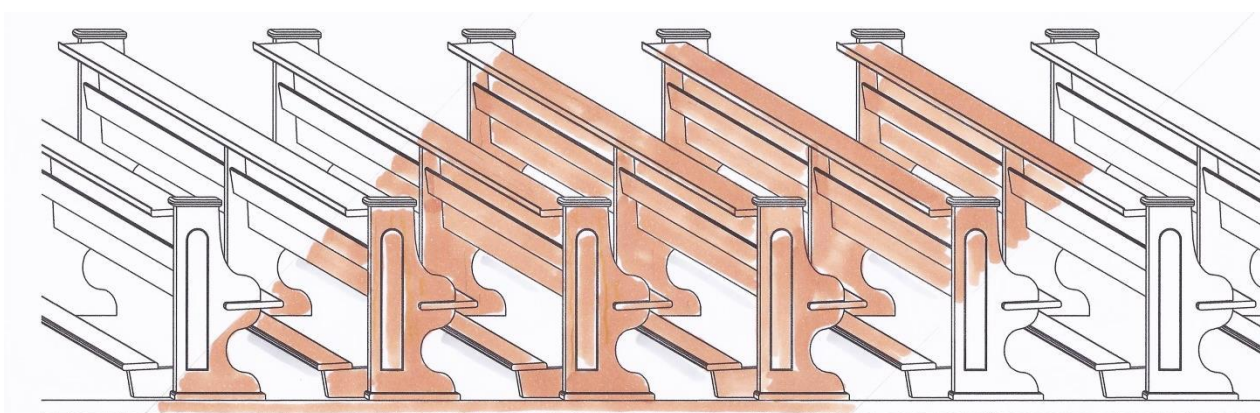
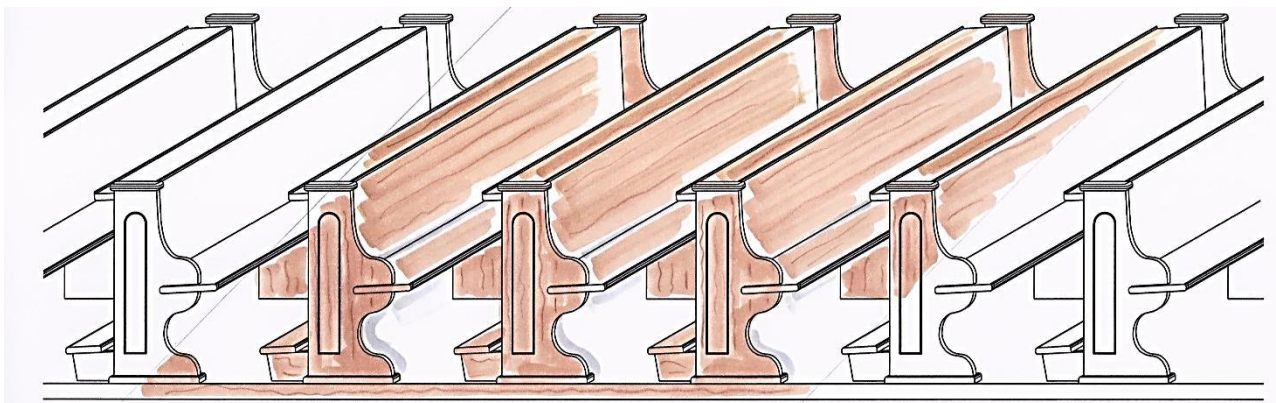
Bitte spenden Sie uns eine (oder auch gerne zwei, drei ...) Lärchen aus Ihrem Wald, damit wir diese dann fachgerecht aufschneiden und dann daraus unsere neuen Kirchenbänke anfertigen lassen können.

Sollten Sie keine Lärchen haben, sind wir auch für Föhren dankbar, die wir für den neuen Bodenaufbau verwenden können.

Um die notwendigen Bretter und Pfosten schneiden zu können, sollten die Stämme eine Länge von 3,5 m und ein Zopfmaß von zumindest 20 cm aufweisen.

Wenn notwendig stehen wir auch gerne für Schlägerungsarbeiten und Abtransport zur Verfügung – ausgebildetes „Personal“ und die notwendige Gerätschaften sind vorhanden.

Anbei ein erster Entwurf der neuen Bänke:



Übrigens: Ein guter Zeitpunkt für das Einschlagen des Holzes laut Mondkalender ist diesen Winter der 16.02.2014 bis einschließlich 28.02.2014 (Winter und abnehmender Mond) und hier speziell der 26.02.2014 laut einer alten Regel.

Für eventuelle Rückfragen stehen
Hr. Robert Schara (0676 / 35 98 772) und
Hr. Poschacher Jürgen (0680 / 20 64 057)
gerne zur Verfügung.

VIELEN HERZLICHEN DANK IM VORHINEIN FÜR IHRE TATKRÄFTIGE UNTERSTÜTZUNG!

Mag. Oberheidinger

Der Pfarrgemeinderat Dreistetten